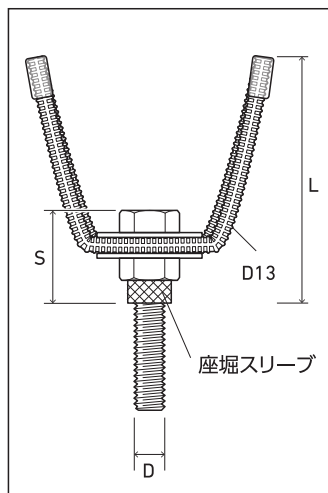
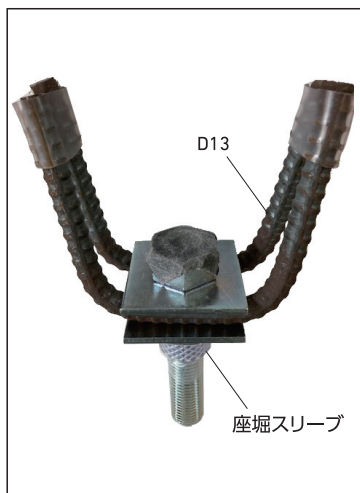


安心 & 安全の構造材料

コンビネーションV型インサート (スチール・ステンレス)

構造材料である、鉄筋・平座金・六角ナット・六角ボルト (使用時) を
シンプルな組み合わせにより安全な製品化を実現



(セット済み ボルト・ナット)

取扱いしやすい (ボルト・六角ナット・
スプリングワッシャー・ワッシャー付き)

お得なセット品価格 (座掘10mm)

※10mm以上の座掘が必要な場合はお問い合わせ下さい。

座掘スリーブ M20用 $\phi 28 \times 10L$
(穴開けドリル径 $\phi 21$)

M22M24用 $\phi 32 \times 10L$
(穴開けドリル径 M22 = $\phi 23$)
(穴開けドリル径 M24 = $\phi 25$)

※本設の固定用ボルトについても、鋼材厚 (A) 幅までそのままご使用ください。(使用強度確認の上)

本設でのボルト使用時の締め用 六角ナット・スプリングワッシャー・ワッシャー付きです。

品番	(L)	ねじ径 (D径)	躯体面からのボルトネジ埋設長さ (s)	(A)	コンクリートの引張耐久 (短期許容荷重) (FC = 30)	六角ナット固定部 短期引張許容本体強度	(使用ボルトサイズ) ボルトの降点 (強度区分 4.6)	ケース入数量
CV-20150	(150)	(M20)	65~	(30)	93.7KN	111KN	(M20×120L) 57.6KN	15本
SUS.CV-20150								
CV-22150	(150)	(M22)	70~	(32)	93.7KN	115.1KN	(M22×125L) 71.2KN	
SUS.CV-22150								
CV-24150	(150)	(M24)	75~	(34)	93.7KN	154.9KN	(M24×130L) 83KN	
SUS.CV-24150								

(※安全の為 ネジ込み長さは、最後までねじ込んで下さい。)

※運搬中に、ネジがゆるんでいる場合があります。ご使用前にご確認の上、締め直して下さい。

用途・重量製品の吊上げ・免震アンカー用・コンクリート打ち継ぎ施工・鋼材の固定 etc.

※ネジ部のみステンレス製 SUS CV 型 (3 サイズ M20・M22・M24) 3 種 (異種金属問題を解決)
(受注対応品・納期お問い合わせ下さい。)

【オールステンレス製品】

◎ (受注対応品) ステンレス六角ナット・ステンレス平座金・ステンレス鉄筋のコンビネーションで、
強い磁場を使用する設備等にも対応可能なインサートも製作出来ます。

