

《せん断力に強い デッキインサート》

(ミリネジサイズ) BR6 ボルト タイプ [雄ネジ] インサート (ベアー)

鋼材 デッキ下直接固定用インサート

シャッター用金物直接固定デッキインサート

設備・電気用架台・ALC用下地金物デッキ下直接固定 etc.

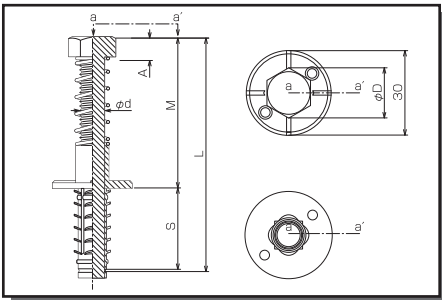
■SBR6



種類：スチールメッキ・ドブ・ステンレス [受注対応品]

- 安全・信頼の規格構造材料 (JIS B 1180) 六角ボルト をインサートとして直接埋設させています。
- インサート本体と吊りボルトが一体になりました。 [受注対応品]
- 従来のデッキインサートの弱点 (せん断力) を解消します。
- 吊りボルトのインサートへのねじ込み不足の解消に。
- アングルなどをデッキプレートにピッタリと取付けられます。

■寸法図

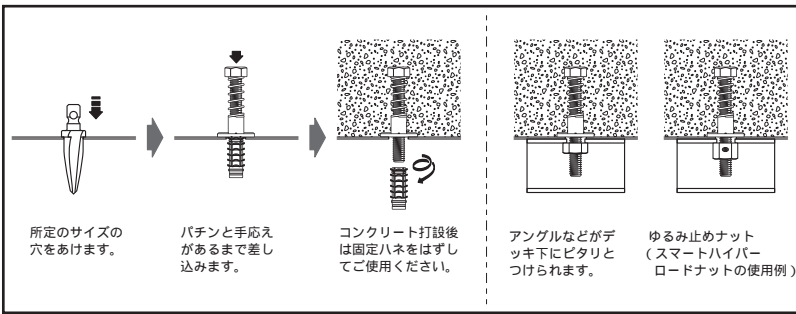


- 防振金具、振れ止め金具に。
- ふところの浅いところに。
- デッキプレートの剥離防止用に使用できます。
- プラスチック・ワッシャーにより、デッキ上からの識別ができます。
- 埋設長さをスライドさせると、有効ねじの長さを調節できます。
(※調節幅打ち合せの上)

※ カラー 赤・黄・緑・青

品番	梱包数	ねじ径	埋設M	頭径D	胴径d	金具全長L	頭厚A	ドリル径・mm	デッキ下出長さ
★ スプリング SBR6-1260	200	M12	60	21.9	12	108	8	φ16	48
スプリング SBR6-1680	100	M16	80	27	16	130	10	φ22	50
スプリング SBR6-20125	100	M20	125	34	20	183	13	φ25	58
★ スプリング SBR6-22150	100	M22	150	36	22	214	14	φ28	64

■施工手順



< 施工手順 >

- ※ 埋設長さが高い為、インサート転倒防止を考慮し、配筋後の本体セットをお願い致します。
- ※ ★印は、スプリンターMS形状となります。
- ※ 仕様変更により製品の外観が多少変更になっている場合がありますが、機能的に大きな変更のない場合は旧仕様品の写真を仕様している場合もあります。
- ※ スマートハイパーロードナット等ゆるみ止めナット使用可能 (スチールメッキ・ステンレス) (取扱商品として販売してます)

■材質表

本体部分材質	樹脂部分材質
SWRM	硬質ポリエチレン

ご注意

生コン打設時に押されて傾く可能性がある為、結束線などで固定して下さい。(サイズ M20,M22)

